

УДК 550.38: 519.21

# Методика побудови підсистем візуалізації космічної інформації

Я. П. Драган, Б. І. Яворський

Тернопільський державний технічний університет ім. Івана Пулюя, Тернопіль

*Надійшла до редакції 24.03.98*

Запропоновано постулати системного забезпечення експерименту, зокрема при розробці підсистем візуалізації. Задля витримання умов реального масштабу часу експерименту (забезпечення пропускну здатності інформаційного каналу людина-техніка при мінімальній втраті інформації) вимагаємо від вигляду представлення фінітності та інваріантності до трансляції в часі. По супутникових каналах зв'язку тривалий сигнал оператор спостерігає короткий інтервал часу (реалізацію сигналу). Спостереження можна трактувати як набір реалізацій (множину), або ансамбль (коли на множині реалізацій задається ще й випадкова міра). З постульованих умов зауважено, що для розробки технічних засобів варто застосовувати теоретичну модель, що будується на основі енергетичної концепції теорії сигналів. Вона охоплює детерміновані, випадкові стаціонарні та періодично не-стаціонарні сигнали, властиві біо-, гео-, геліо-, екоявищам. Крім того, модель враховує кінцевість енергетичного ресурсу фізичного джерела сигналу та закон збереження енергії.

## ВСТУП

Моніторинг та вивчення Землі з космосу і навколоземного космічного простору є ефективними у вигляді активного експерименту з участю дослідника, який оперативно керує його ходом експерименту. Така схема експерименту є компромісною з огляду на співвідношення між зайнятістю людини і технічних засобів у складній системі поряд з повністю автоматичними чи «ручними» системами. Співвідношення ресурсів людини і техніки в системі можна оптимізувати за складним критерієм, що враховує вартість, споживану енергію, габарити, швидкість, точність і т. п., при її функціонуванні в необхідних режимах. Технічні системи з участю людини називають ергатичними (за пропозицією D. Aggio, I конгрес ІФАК). У випадку функціонування такої системи у відриві від бази енергетичних ресурсів її називають ергаматом, а якщо вона здатна самостійно відтворювати себе або хоч би добувати енергетичні ресурси – ерганізмом.

В даній роботі описано методику побудови наземної підсистеми візуалізації характеристик сигналу, що надходить з космічних технічних засобів (ШСЗ) про об'єкт дослідження, для ергатичної системи активного експерименту. За виглядом цих характеристик оператор вирішує про подальший хід експерименту (від елементарного рішення про необхідність їх вибору, реєстрації і супроводу допоміжними даними до складніших рішень про зміну орієнтації супутника, його орбіти, тощо). Розробку подібних підсистем не формалізовано, тому вона ще й на сьогодні є неефективною, провадиться навіть в ході космічного експерименту. Ця робота відноситься до робіт, пов'язаних зі створенням мережі опрацювання інформації, актуальних за концепцією АКПУ [3, 4].

**Модель сигналу.** У роботі [7] при викладі основних ідей енергетичної теорії стохастичних сигналів (ЕТСС) та тих можливостей, що вона відкриває для побудови засобів аналізу сигналів підкреслено, що теорія сигналів активно формується на

наших очах і нашими руками як напрямок статистичної радіофізики. Остання охоплює якнайширше коло коливних та хвильових явищ у найрізноманітніших за природою об'єктах та системах, в тому числі з урахуванням впливів геофізичних та космічних факторів — проблеми гідроаерокосмосу, сонячно-земних зв'язків, Світового океану, біоритмології, синергетики.

Актуальні проблеми підвищення ефективності досліджень та використання тріади «модель—алгоритм—програмна реалізація» системи опрацювання та аналізу сигналів, які є засобами перенесення у просторі чи часі відомостей про стан фізичної системи [11]. Природно вважати сигнал результатом вимірювання певної характеристики фізичної системи, тобто результатом реєстрації фізичної величини, що є на виході первинного перетворювача (давача).

При цьому конкретний вигляд використовуваної моделі сигналу є вирішальним, бо модель має впливати у математично конструктивній формі суттєві ознаки досліджуваного об'єкта. Всякий, хто має справу з вивченням спостережливих ознак фізичних систем, стикається з проблемами вибору з існуючих чи створення нових засобів для зображення, а фактично — обґрунтування адекватної математичної моделі і класифікації сигналів [12]. При розгляді сигналів як сутностей у собі в тій чи іншій мірі окремо від системи, що продукує їх, стають перед неосяжним розмаїттям можливостей зображення та класифікації [13]. Придатність різних методів залежить від того, як дослідник має намір використати дані, що їх несуть сигнали. Узагальнене та уніфіковане трактування їх забезпечується математичними концепціями, втіленими у суті моделі як об'єкти найсучасніших здобутків математики, а головне — модерних розділів функціонального аналізу.

Щоб модель відповідала об'єктові, необхідно його досліджувати емпірично доти, доки, за словами Леонардо да Вінчі, не витягнемо з дослідів загальних законів, бо тільки досвід відкриває нам загальні закони.

Логічний аналіз результатів досліджень природних об'єктів, особливо після праць Р. Фішера з вивчення у 1920-ті р. рілльничих ґрунтів, зумовив явне усвідомлення існування складних систем, підданих переплетенням впливів багатьох факторів, ролі сигналів у них як носіїв інформаційної взаємодії. Це привело до зміни всієї парадигми — замість детерміністичних описів за допомогою диференціальних рівнянь виник новий напрямок досліджень — *data analysis* з гаслом: «для кожного наявного набору даних шукайте таку схему (систему

припущень), яка найліпше відповідає як цьому наборові, так і всьому, що нам відомо про нього» [2].

Підсумовуючи досвід багатьох дослідників процесів у складних системах типу розглянутих в рамках проблем гідроаерокосмосу, сформулюємо такі постулати щодо моделей сигналів у них: 1) фінітність (скінченність) самої множини даних чи певних їхніх характеристик чи характеристик їхніх відображень у певні простори об'єктів іншої природи; 2) інваріантність у часі названих чи інших ознак; 3) консервативність, тобто справедливість законів збереження інваріантів при відображеннях (як енергії чи потужності); 4) конструктивність, тобто можливість обґрунтованості ізоморфних відображень в інші простори чи синтетичних зображень за допомогою асимптотичних виразів у вигляді рядів.

Перші два з цих постулатів мають забезпечувати стиск даних, а решта є вимогами до можливої структури моделі. Вони мають відкрити можливість побудови моделі у вигляді коректно означеного математичного об'єкта як бази розробки чи шляхом модифікації вже відомого математичного числення, чи створенням нового. Це завжди є засобом формалізації та автоматизації логічних умовиводів як у теоретичному аналізі перетворень сигналів, так і при інженерному проектуванні систем для реалізації потрібних перетворень. Модель тут явно виступає як носій суттєвих для розв'язування даного класу задач ознак сигналів, як заміник сигналу. Теоретичний аналіз має справу з математичними об'єктами, а математичний об'єкт задається винятково тільки аксіомами. Тут постає дві проблеми: 1) проблема існування в математичному сенсі означуваного цими аксіомами об'єкта, тобто несуперечливості (взаємної логічної) і повноти їх, та 2) проблема обґрунтування розумності таких аксіом, при тому, що в розпорядженні є тільки фізично виправдані постулати.

Вже в 1930-ті роки стала зрозумілою недостатність позитивістської концепції будувати теорію на строго вимірюваних фізичних величинах. У відомому листі до К. Поппера А. Ейнштейн (див. [15]) підкреслював, що «теорія не може бути вироблена з результатів спостережень, але вона може бути тільки вигадана». А пізніше він наголошував, що «теорія визначає, що і як можна спостерігати». Це фактично означає не тільки планування експерименту, а й інженерну роботу з його технічного забезпечення.

Отже, побудова моделі, узгодження її з постулатами для формулювання на підставі цих аксіом як компромісу постулатів і логічних вимог до аксіом є творчим актом. Він не може бути формалізований

— формалізація не є формальним процесом. Допомагає тут відома концепція побудови ідеальних, втім числі математичних об'єктів абстрагування, тобто відкидання неістотних ознак. Але тут необхідно підкреслити, що є й інша тенденція — не тільки збіднювання ознак абстрагуванням, але й збагачення додаванням до отриманих із спостережень ознак нових — додуманих, вигаданих з метою забезпечення повноти аксіом, тобто падання їм здатності означити модель як коректний математичний об'єкт. На цю обставину вперше явно вказав відомий фінський математик Р. Невалінна: «звичайно однобічно підкреслюють абстрагування, а про доповняльну тенденцію, суттєву для процесу ідеалізації майже нічого не говориться. Між тим власне останній момент падає поняттям та ідеям їхню справжню «продуктивну силу» і рухає мислення» [6]. Таке доповнення постулатів у сенсі Невалінни і дає обґрунтування застосовності відповідних засобів математики: понять, символіки, числень для побудови і дослідження моделей сигналів. Виведені з аксіом, що означають модель, теореми (вся їхня сукупність) і становить теорію конкретного виду сигналів у даному разі.

Зі сказаного має бути зрозумілим, що фізичні експерименти дають результати для формулювання постулатів, вони, доповнені в сенсі Невалінни до аксіом, задають відповідний цим постулатам математичний об'єкт — модель, вивчення якого ведеться винятково строгими математичними методами, сумісними з цим об'єктом.

З іншого боку, модель хоч і математична, але є об'єктом двоїстої природи, бо, крім формально-математичних ознак, має втілювати у своїй структурі ознаки досліджуваного об'єкта, суттєві для того, щоб модель та індуковане нею числення стали засобом ефективного розв'язання певного класу задач. І чим більше висновків з постулатів (фактів теорії) можна отримати, тим адекватнішою є модель.

Модель об'єкта — підсумок знань про нього та основа для нових досліджень. Постулати подібні до поезії, оскільки, за словами А. Реньї (див. [8]), виражаються звичайною мовою, але мають дивовижно багатий зміст, що ніби суперечить теорії інформації. Ключ до розгадки цього парадоксу є своєрідний резонанс, бо «письменник не тільки повідомляє нам інформацію, але й грає на струнах мови з такою майстерністю, що наш розум і навіть сама підсвідомість резонують». На ролі підсвідомості у творчості наголошували І. Франко [9] та Ж. Адамар [11]. Потреба такого резонансу є ствердженням «творчої невизначеності» — кожен дослідник по-своєму може резонувати на вираженні

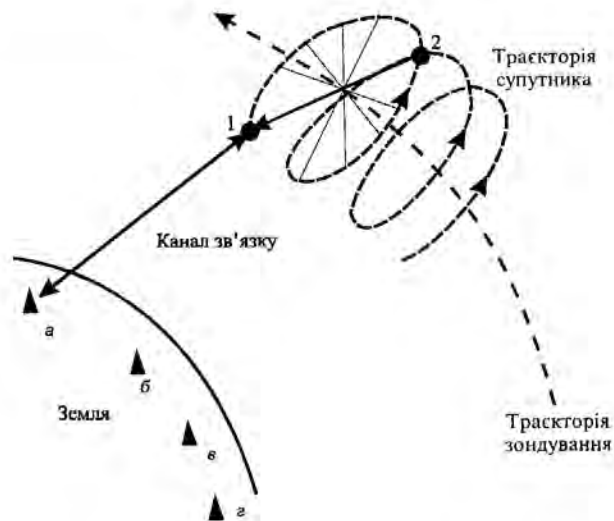


Рис. 1. Схема активного експерименту в космосі: 1 — активний супутник, 2 — пасивний, а, б, в, г — наземні станції спостереження

постулатами ознаки і по-різному втілити їх у модель. Цим визначиться не стільки адекватність, скільки «потужність» моделі і широта задач, які з її використанням можна ефективно розв'язувати.

Коли глянемо тепер на сформульовані раніше постулати та пригадаємо вживані у класичній математиці та детерміністичних теоріях розклади, то побачимо, що доцільно розрізняти сигнали (та їх зображення), для яких область задання є: 1) скінченний відрізок, 2) вся числова вісь  $R$  і скінченною є норма, яка описує енергетичні ознаки: 1) повна енергія, 2) середня потужність (вона охоплює і задані на всій осі сигнали зі сталою миттєвою потужністю). Норма є квадратною функцією, що дає змогу використати найбагатший розділ сучасного функціонального аналізу — апарат різних версій функційних просторів. Але стосовно випадкових процесів як так званих абстрактних функцій (як їх розуміють з часів С. Бохнера), коли вони задані на осі  $R$  чи її відрізку  $D \subseteq R$ , а в разі дискретного часу — на відповідній множині цілих чисел, і коли значеннями їх є елементи колмогорівського гільбертового простору  $K$  центрованих випадкових величин скінченної дисперсії. А ймовірності стають панівною мовою сучасної науки [14].

З урахуванням цього була сформована аксіоматика енергетичної теорії стохастичних сигналів (ЕТСС) [7]: 1) простір-час має евклідову структуру; 2) енергетичні характеристики служать нормами у просторі сигналів як абстрактних функцій; 3) критерієм класифікації сигналів є скінченність їхніх норм.

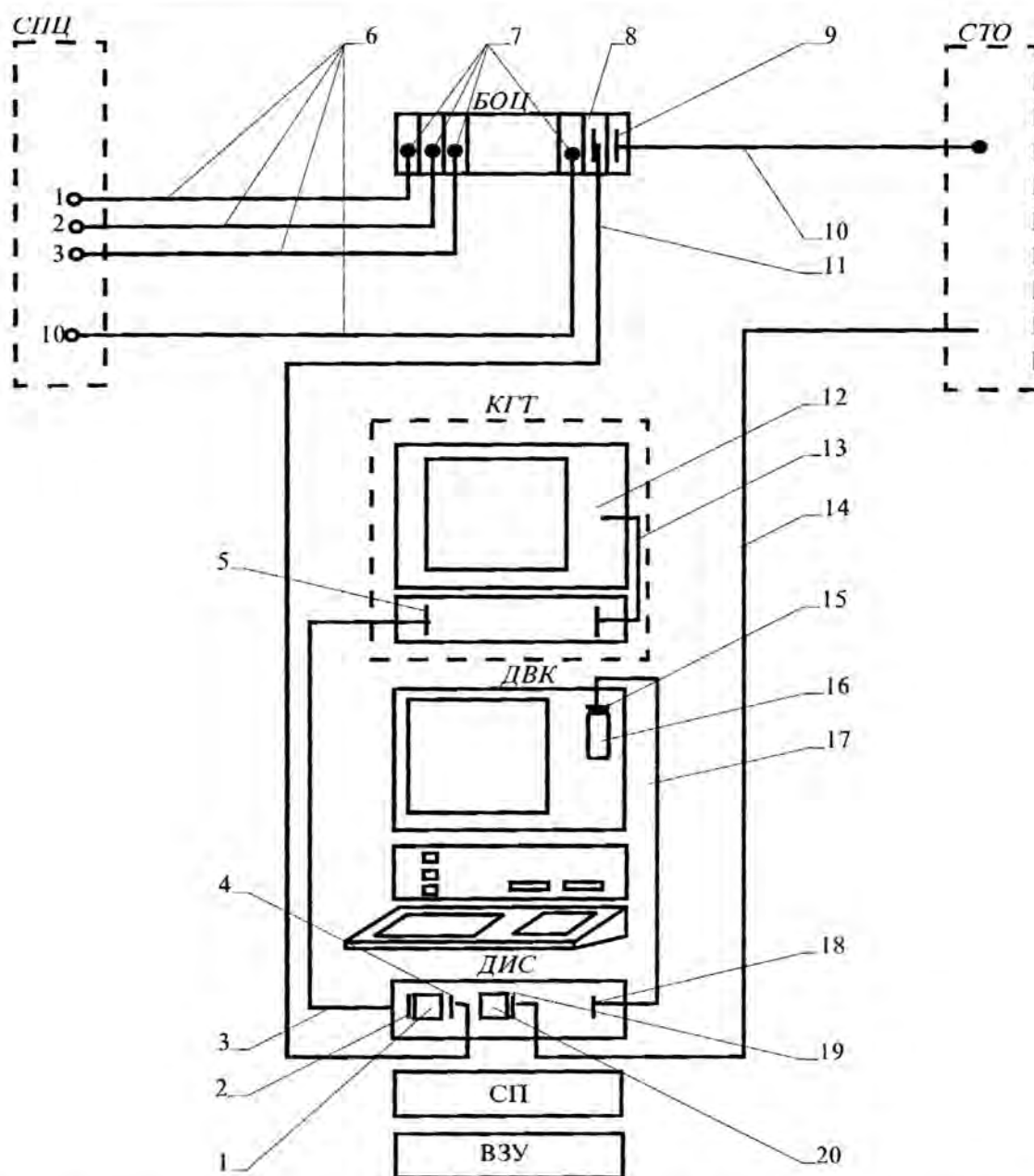


Рис. 2. Блок-схема підсистеми оперативної обробки та візуалізації телеметричної інформації. СПЦ — система прийому даних, БОЦ — блок оцифровки, СТО — система подальшої телеобробки, КІТ — кольоровий графічний термінал, ДВК — діалого-обчислювальний комплекс, ДИС — дисководи, СП — спецпроцесори, ВЗУ — зовнішній запам'ятовуючий пристрій)

Звідси випливають висновки: 1. Поділ на класи є альтернативним для процесів на осі, збігаються вони для сигналів на циклічній групі (на відрізку, трактованому як коло). 2. Простір сигналів має гільбертову структуру. 3. Моделями сигналів є випадкові процеси — елементи функційних гільбертових  $L^2$ -просторів (для класу  $\epsilon$  процесів скінченної повної енергії) чи відповідно  $B^2$ -просторів (для

класу  $\pi$  процесів скінченної середньої потужності) — над гільбертовим часовим простором  $K$ . 4. Координатні функції зображень сигналів є базисами у позитивному просторі побудованого за ядрними операторами, ядром якого є коваріація процесу, оснащення. 5. Зображення процесу як елемента гільбертового простору над простором  $K$  рівносильне зображенню коваріації як ядра ядерного оператора

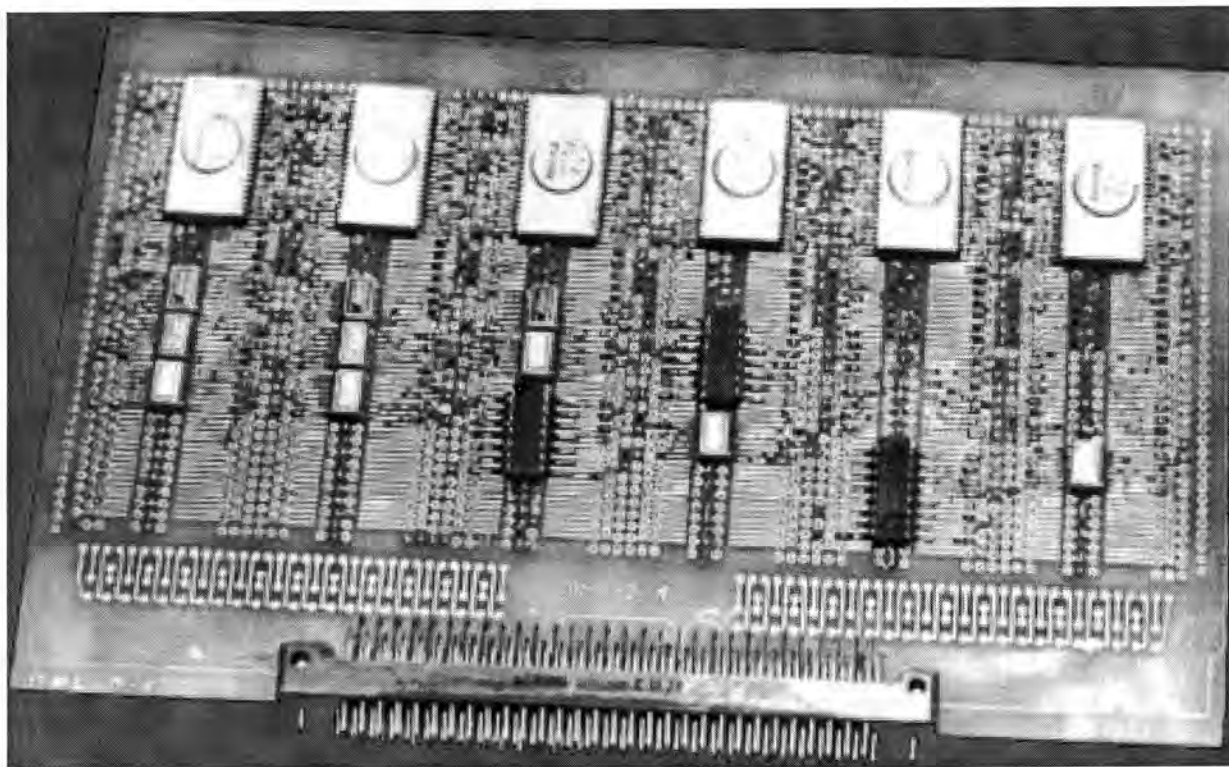


Рис. 3. Спеціалізований процесор

– звичайної функції двох змінних, яка для процесів класів  $\epsilon$  та  $\pi$  належить відповідно до просторів  $L^2(D^2)$  чи  $B^2(R^2)$ . 6. Можливі чотири типи розкладів, залежно від того, чи ортогональні координатні функції та чи корельовані коефіцієнти. 7. Збіжність розкладів за енергетичною метрикою загальніша за відомі – рівномірну (в просторі  $K$ ) та абсолютну [5, 7].

ЕТСС охоплює відомі методи аналізу сигналів. Метод канонічного зображення Пугачова та метод гільбертового простору з відтвірним ядром в разі спектральних зображень дає змогу означити класи варіантності процесів з комутативними кореляційними операторами, а з використанням відповідних координатним функціям операторів узагальненого зсуву – розвинути для них аналіз у часовій області за допомогою означуваних цими операторами згорткових алгебр, а також в разі ортогональних зображень, зокрема для розкладів, що мають швидкі алгоритми. ЕТСС дає засоби аналізу і так званих локально стаціонарних процесів – моделей еволюційних змін, а також моделей ритміки – періодично корельованих та споріднених з ними майже і поліперіодично корельованих випадкових процесів.

ЕТСС, будучи доповненням і завершенням коре-

ляційно-спектрального аналізу, дає засоби розв'язання багатьох проблем дослідження сигналів і конструювання технічних засобів, в тому числі класифікації сигналів та обґрунтування, а тому і специфікації алгоритмів опрацювання емпіричних даних про досліджувані об'єкти та втілення їх у відповідні технічні засоби згідно зі згадуваною вже тезою – теорія визначає, що і як можна спостерігати [15]. Для реалізації такої ідеології розроблена і виготовлена відповідна апаратура.

**Апаратура.** Експеримент полягає у вивченні просторової структури магнітного поля шляхом інжекції частинок у простір і вимірювання на його границі заданого вигляду характеристик хвиль при проходженні через цей простір.

Велика питома вага апаратури припадає на апаратуру керування динамікою польоту. Такий експеримент ефективний, коли космічні зондуєчі апарати (спутники) тільки відбирають дані, направляючи їх в центр опрацювання та керування. При цьому слід спостерігати за відбіраною інформацією для забезпечення коректності експерименту.

Така ж ситуація виникає при спостереженні за станом і керуванні магнітним полем, що є важливим в охороні здоров'я, екології, зв'язку, військових застосуваннях.

Схему експерименту наведено на рис. 1, де показано положення активного (1) і пасивного (2) супутників, що рухаються по спіралі. Зондуєчий сигнал передається з активного супутника і приймається пасивним. Інформація пасивного супутника передається на наземні станції спостереження (а, б, в, г). З деяких станцій можна керувати траєкторією, слідкувати за станом експерименту та керувати ним.

Блок-схему апаратури [10] зображено на рис. 2.

Блок оцифровки БОЦ перетворює аналогову інформацію в цифрову. Інтерфейс UNIBUS ОШ (9, 10) — джерело, яке призначене для видачі цифрової інформації в апаратуру системи подальшої телеобробки (СТО). Інтерфейс Q-BUS (1, 4, 8, 11) — джерело, яке призначене для видачі цифрової інформації у блоки апаратури (диспетчеризатор ДИСП спеціпроцесорів СП, рис. 3). Інтерфейс UNIBUS — Q-BUS (19, 20, 14) призначений для організації повного програмного зв'язку апаратури СОВТІ з апаратурою СТО. Внутрішній інтерфейс СОВТІ — типу Q-BUS (15–18). ДИСП генерує управляючі сигнали необхідні для забезпечення роботи всіх блоків СОВТІ згідно з алгоритмом відображення. Управляюча ЕОМ служить для встановлення режимів СП, ДИСП, КГТ, для контролю роботи СОВТІ, може дублювати роботу окремих процесорів та пристроїв СП, а також для відладки блоків, їх тестування, відладки програмного забезпечення. В одній з версій управляюча ЕОМ виконує функції процесора обробки даних, контролера К, ОЗП і, зокрема ДИСП. При розвитку СОВТІ функції управляючої ЕОМ реалізовувалися апаратно. Блок КГТ орієнтовано на ефективну графічну кольорову півтонову візуалізацію характеристик просторових сигналів в рамках спектрально-кореляційної теорії, тобто часово-просторових спектральних, кореляційних функцій і їх розрізів. Ефективність візуалізації досягається апаратною підтримкою функцій відображення.

Зовнішній вигляд апаратури СОВТІ зображено на рис. 4.

**Програмне забезпечення (ПЗ).** Програми написані мовою ФОРТРАН та «Асемблер» і реалізовані в операційній системі РАФОС.

Основне призначення ПЗ — організація функціонування СОВТІ за вибраним оператором алгоритмом. З цією метою ПЗ організує:

- а) діалог з оператором;
- б) забезпечення зв'язку між блоками і вузлами СОВТІ;
- в) інтерфейс між приймаючим та реєструючим обладнанням;
- г) деяку обробку даних;

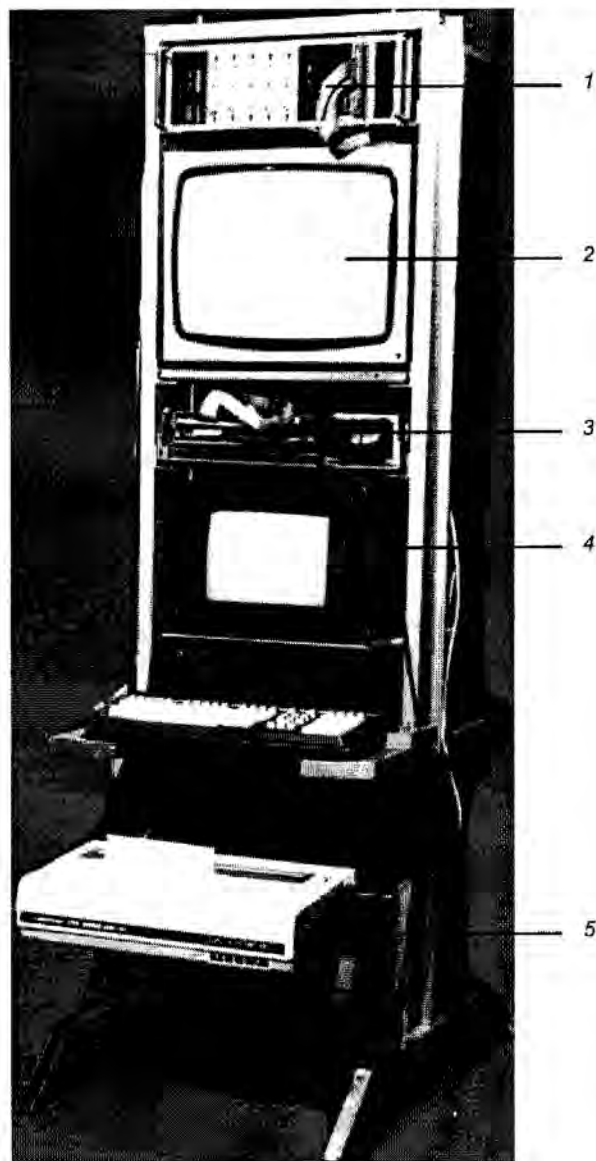


Рис. 4. Зовнішній вигляд підсистеми оперативної обробки та візуалізації оперативної інформації: 1 — БОЦ; 2 — КГТ; 3 — СП; 4 — ДВК; 5 — ВЗУ

д) початкову установку характеристик блоків СОВТІ, їх тестування. ПЗ містить технологічні налагоджувальні засоби, «невидимі» для користувача.

В СОВТІ застосоване розпаралелювання роботи апаратури. Використані мови програмування не дозволяють здійснити паралельне програмування. Тому спеціальна програма організовує розрахунок циклів і програмування блоків.

**Результати візуалізації.** Вигляд зображень спектрально-кореляційних характеристик (розрізів

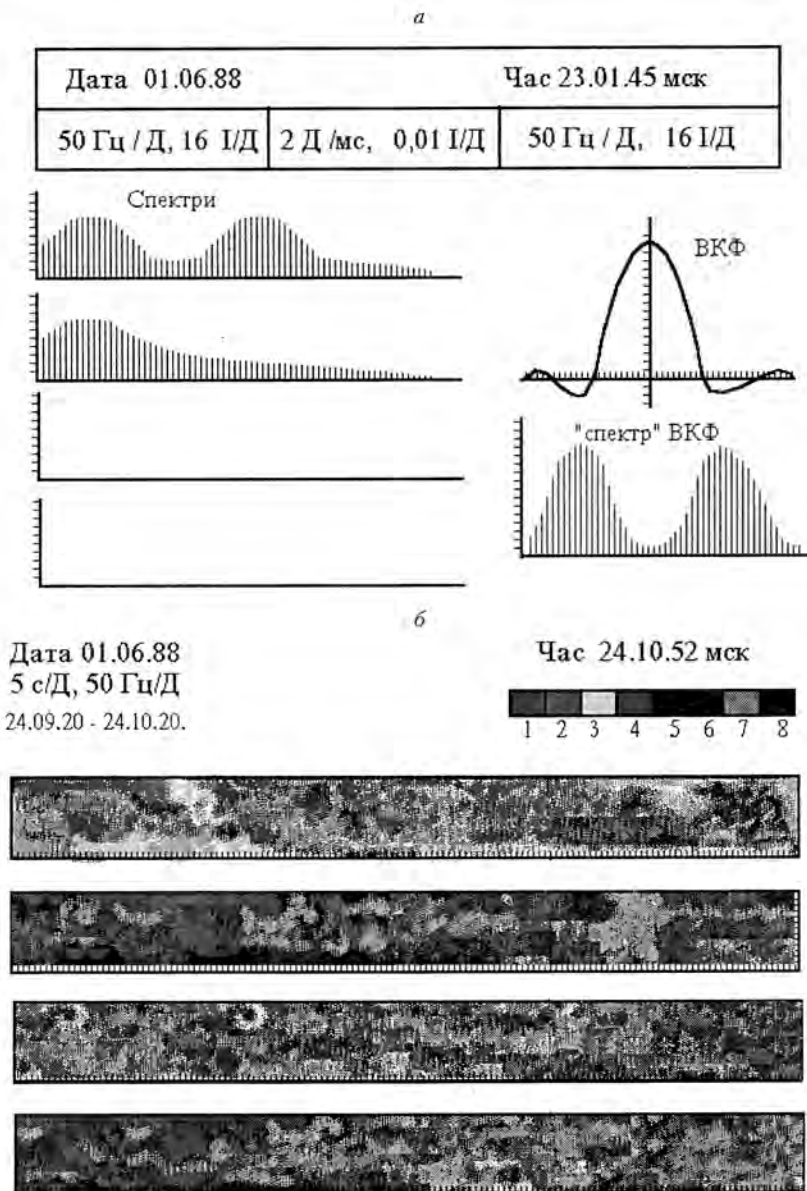


Рис. 5. Спектральний і кореляційний розріз компонентів: а – вигляд спектральних компонентів; б – у різних масштабах

корелограм і спектрограм компонентів) показано на рис. 5. Самі спектрограми оперативню числяться і виводяться на півтоновий кольоровий дисплей в реальному часі. Їх розрізи вибирають при допомозі керованого візира, як і відмітку цікавих ділянок задля їх запису разом із супровідною інформацією.

1. Адамар Ж. Исследование процесса изобретения в области математики. – М.: Сов. радио, 1970. – 152 с.
2. Адлер Ю. П., Грановский Ю. В., Маркова Е. В. Теория эксперимента: прошлое, настоящее, будущее. – М.: Знание, 1982. – 64 с. – (Сер. Математика и кибернетика).

3. Горбулія В. П., Завалишин А. П., Негода О. О. та ін. Про державну космічну програму України // Косміч. наука і технологія. – 1995. – 1, № 1. – С. 7–11.
4. Домбровский З. И., Яворский Б. И., Лотоцкий Я. В. Контролер цветного дисплея для экспресс визуализации телеметрической информации // Технические и программные средства телеметрической обработки спутниковой информации: тез. НТК. – М.: Программпром, 1989. (–С. 47–48).
5. Драган Я. П. Структура і представлення моделей стохастических сигналов. – Киев: Наук. думка, 1980. – 389 с.
6. Неванлинна Р. Пространство, время и относительность. – М.: Мир, 1966. – 229 с.
7. Прикладна теорія випадкових процесів і полів / Під ред. Я. П. Драган, В. О. Омельченко. – Харків–Львів–Тернопіль: Тернопільський приладобудівний ін-т., 1993. – 248 с.

8. Секей Г. Парадоксы в теории вероятностей и математической статистике. — М.: Мир, 1990. — 240 с.
9. Франко І. Я. Із секретів поетичної творчості. — Київ: Рад. письменник, 1969. — 191 с.
10. Dombrows'kyi Z. I., Dragan J. P., Javors'kyi B. I., Javors'kyi V. I. Backgrounds for on-Earth system development an on-line vizualization of the telemeter information under the active experiment in space // Proc. of IV Ukraine—Russian—Chine Symposium on Space Science and Technology. — Kyiv, 1996. — Vol. 2. — P. 813–815.
11. Dragan J. P. Energetic concept in the theory of nonstationary stochastic signals: representations, transformations, statistical estimations // Latvian signal processing international conference. — Riga: Zinatne, 1990. — Vol. 1. — P. 32–36.
12. Dragan J. P., Chorna L., Javors'kyi B. I. Energy Theory of Stochastic Signals, Separation of Classes and Specification of Statistical Processing Algorithmus // Signal Analysis and Prediction I. Proc. of ECSAP-97. The first European Conference on Signals Analysis and Prediction. — Prague, 1997. — P. 129–132.
13. Franks L. Signal theory. — Englewood Cliffs, New York: Prentice-Hall, 1969. — 317 p.
14. Newman D. J. Is probability a part of mathematical truth // Probabilistic and stochastic methods in analysis and application / Ed. J. S. Byrnes. — Dordrecht: Kluwer, 1992. — 699 p.
15. Sarlemijn A., Kroes P. A. Factors in development of modern physics. — Amsterdam: Elsevier Sc. publ., 1989. — 362 p.

---

#### METHOD FOR THE DEVELOPMENT OF SUBSYSTEMS OF SPACE INFORMATION VISUALIZATION

*Ya. P. Dragan and B. I. Yavorskyi*

A new approach based on the energy concept in the theory of signals is proposed for the development of hardware and software for the visualization of space information. We present some results obtained from the ground-based on-line observations of characteristics of electromagnetic fields.