

УДК 520.24

Ю. Ф. Юровский

Научно-исследовательский институт «Крымская астрофизическая обсерватория»
п. Научный, Крым, 98409
E-mail: yurovyf@yandex.ru

Аппаратура и методика наблюдений динамических спектров радиоизлучения Солнца на станции KRIM

Описываются аппаратура и методика наблюдений динамических спектров радиоизлучения Солнца на станции KRIM (Научно-исследовательский институт Крымская астрофизическая обсерватория), входящей в Мировую сеть e-CALLISTO. Описываются параметры антенны, изготовленной в Лаборатории радиоастрономии НИИ КраО, а также разработанный на станции KRIM способ исключения аппаратных искажений.

АПАРАТУРА І МЕТОДИКА СПОСТЕРЕЖЕНЬ ДИНАМІЧНИХ СПЕКТРІВ СПЛЕСКІВ РАДІОВИПРОМІНЮВАННЯ СОНЦЯ НА СТАНЦІЇ KRIM, Юровський Ю. Ф. — Описуються апаратура і методика спостережень динамічних спектрів радіовипромінювання Сонця на станції KRIM (Науково-дослідний інститут Кримська астрофізична обсерваторія), що входить у Світову мережу e-CALLISTO. Описуються параметри антени, виготовленої в Лабораторії радіоастрономії НДІ КраО, а також розроблений на станції KRIM спосіб виключення апаратних спотворень.

THE EQUIPMENT AND PROCEDURE FOR OBSERVATIONS OF DYNAMIC SPECTRA OF SOLAR BURST EMISSION AT THE STATION KRIM, by Yurovsky Yu.F. — We describe the equipment and procedure for observations of dynamic spectra of solar burst emission at the station KRIM of the Crimean Astrophysical Observatory (CRAO) which is incorporated into the world network e-CALLISTO. The parameters of the antenna made at the Laboratory of Radio Astronomy of the SRI CRAO are described. The method for apparatus distortion exception which is developed at the KRIM station is considered.

ВВЕДЕНИЕ

Во время солнечных вспышек происходит повышение уровня ионизирующего излучения, и затем из короны выбрасываются корпускулярные потоки, содержащие субрелятивистские частицы и магнитное поле. Достигая орбиты Земли, это возмущение вызывает комплекс геофизических явлений. Изменяется степень ионизации ионосферы, возникают магнитные бури, из радиационных поясов Земли в полярные области проникают релятивистские частицы, вызывая полярные сияния, происходят другие изменения окружающей среды. В результате нарушается радиосвязь, переменное магнитное поле наводит избыточное напряжение в протяженных линиях электропередач и нежелательные токи в межрегиональных трубопроводах.

Возможны нарушения в работе линий дистанционного регулирования технологических устройств. Изменяется также протекание биологических процессов. Многие современные высокотехнологические устройства (такие как системы навигации GPS и ГЛОНАСС, интернет и мобильная связь) существенно зависят от состояния солнечной активности.

В связи со значительным влиянием солнечной активности на техносферу и биосферу Земли Европейское космическое агентство (ESA) по рекомендации Комитета ООН по мирному использованию космического пространства [7] инициировало создание сети наземных наблюдательных станций для круглосуточного мониторинга состояния солнечной активности. Вспышечное возмущение пересекает корону, генерируя радиоволны, длина которых увеличивается. Этот процесс развивается во времени, что приводит к образованию зависимости наблюдаемой интенсивности от частоты и времени, называемой динамическим спектром. Динамический спектр содержит сведения о скорости и мощности корпускулярного потока и о его текущей высоте над фотосферой. Поэтому свойства динамического спектра позволяют судить о степени ожидаемого воздействия вспышки на земные процессы и околоземное пространство. Следовательно, наиболее информативным инструментом для мониторинга солнечной активности и прогнозирования последствий солнечных вспышек является радиоспектрограф.

Для исполнения рекомендации ООН Швейцарский Институт астрономии (ETHZ, Цюрих) разработал радиоприемную часть спектрографа [4] и помог оснастить им ряд обсерваторий, распределенных по долготе по всему земному шару для обеспечения целосуточных наблюдений Солнца в течение 24 часов. К настоящему времени (2013 г.) такой проект реализован в 14 странах, в том числе в Научно-исследовательском институте Крымская астрофизическая обсерватория (НИИ КрАО). Созданная мировая сеть станций получила название e-CALLISTO [5]. Все пункты наблюдений автоматически передают по интернету в режиме реального времени получаемые данные и резуль-

таты сохраняются в Центральной базе данных в Цюрихе. Туда же поступает астрофизическая информация со спутника RHESSI и из Национальной администрации по океану и атмосфере США (NOAA) со спутника GOES. Участники сети имеют свободный доступ к этой базе данных и к программному обеспечению для селекции и предварительной обработки результатов наблюдений любой станции.

Антенна является неотъемлемой частью спектрографа, предназначенного для изучения солнечной активности. Характер получаемого на разных антеннах динамического спектра может оказаться различным, так как параметры антенны зависят от принимаемой частоты излучения. Следовательно, для корректной астрофизической интерпретации данных необходимо знать свойства спектрографа в целом, включая свойства антенны. Поэтому ниже будет описана антенна, применяемая на станции KRIM, и приведена методика устранения из данных наблюдений неравномерности ее эффективности в диапазоне частот и показаны результаты такой коррекции.

АНТЕННА СПЕКТРОГРАФА CALLISTO СТАНЦИИ KRIM

Выбор рабочего диапазона частот. Выбор рабочего диапазона частот обусловлен в первую очередь необходимостью получения сведений о радиоизлучении солнечной короны в метровом диапазоне волн. Земная атмосфера (ионосфера) сравнительно прозрачна в диапазоне частот спектрографа CALLISTO 40–800 МГц, но помехи технического происхождения (радиосвязь, телевидение) практически занимают всю эту полосу частот. Даже частоты, выделенные по Международным соглашениям специально для радиоастрономических наблюдений, иногда оказываются «засорены» радиоизлучением технических устройств, которые вовсе не предназначены для излучения радиоволн (например, электросварочные агрегаты и рентгеновские установки). Однако такого рода промышленные помехи, как правило, локальны. В результате можно найти свободные от помех «окна», положение которых на спектре частот зависит от конкретного места установки радиотелескопа.

Изучение радиопомех в районе расположения радиоспектрографа показало, что их наименьший уровень наблюдается в диапазоне 250–400 МГц (рис. 1).

На других частотах уровень помех на несколько порядков превышает собственные шумы приемника. Следовательно, применение широкополосной логопериодической антенны в данных условиях нецелесообразно, так как она кроме радиоизлучения Солнца будет принимать весь спектр мощных радиопомех. Поэтому был выбран диапазон рабочих частот антенны 250–350 МГц (полоса пропускаемых частот равна 33%), за пределами которого частотная избирательность антенны должна существенно ослаблять сигнал от помех.

Рис. 1. Спектр локальных радиопомех вблизи станции KRIM

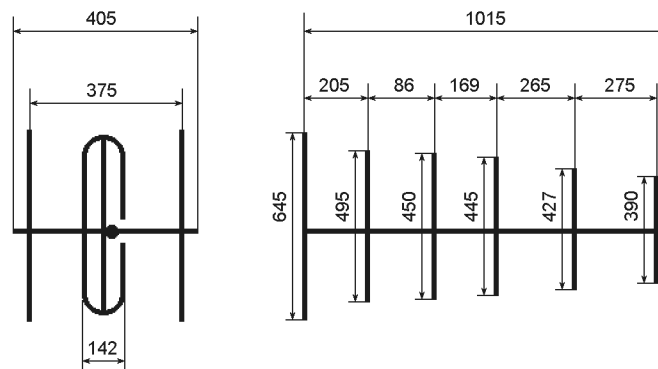
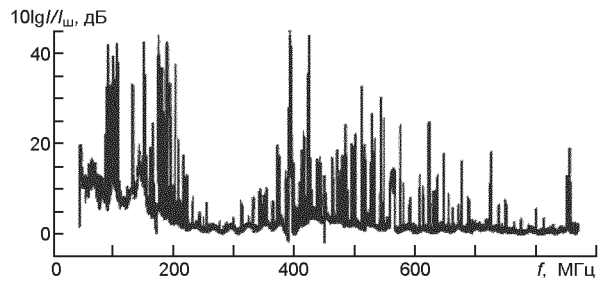


Рис. 2. Эскиз одного элемента антенны радиоспектрографа (размеры указаны в мм)

Конструкция и параметры антенны. Подходящей антенной для выбранного диапазона частот оказалась промышленная телевизионная антенна АТИГ 4.2.6-12.1. Ее полоса пропускания составляет 160—230 МГц (36 %). Активными элементами являются петлевые вибраторы Пистолькорса, согласованные с коаксиальным фидером 75 Ом с помощью U-колена. Изменив все геометрические размеры этой антенны пропорционально отношению средних частот $195/300 = 0.65$, мы получили элемент антенны с полосой пропускания 250—350 МГц, вполне перекрывающий заданный диапазон частот. Эскиз и размеры полученной антенны приведены на рис. 2.

Согласно паспортным данным антенна АТИГ 4.2.6-12.1 имеет коэффициент усиления $K = 12$, а ее диаграмма направленности по напряжению в плоскостях E и H приближенно описывается выражением [1]

$$E(\cos^2 \theta)/2.$$

Эффективная площадь одной антенны АТИГ 4.2.6-12.1 для средней частоты 300 МГц составляет [3]

$$A_{\text{эф}} = \frac{2K}{4} = 1 \text{ м}^2. \quad (1)$$

Воспользовавшись выражением, связывающим спектральную мощность шума с эффективной температурой согласованной нагрузки ($P_a = kT$, где $k = 1.3810^{23}$ Дж/К — постоянная Больцмана), и учитывая спектральную плотность потока радиоизлучения Солнца на

средней частоте 300 МГц ($S_{\odot} = 1710^{22}$ Вт м² Гц⁻¹), находим, что температура на входе приемника при наведении такой антенны на Солнце составляет [2]

$$T_{a1} = \frac{A_{\text{эф}} S}{2k} = 62 \text{ К.} \quad (2)$$

Предельная чувствительность радиометра (средние квадратичные флуктуации) вычисляется по формуле [3]

$$T = \frac{(N - 1)T_0}{\sqrt{f}}. \quad (3)$$

По паспортным данным приемника CALLISTO [4] известно, что при температуре окружающей среды $T_0 = 300$ К шум-фактор приемника с учетом потерь в антенном кабеле длиной 40 м, составляет $N = 3$; полоса пропускания приемника до квадратичного детектора равна $f = 300$ кГц, а постоянная времени регистрирующего прибора $\tau = 1.25$ мс. Отсюда находим, что чувствительность приемника равна $T = 68$ К.

Следовательно, подключение одной антенны к приемнику не позволяет уверенно регистрировать спектр радиоизлучения спокойного Солнца, так как при этом приращение антенной температуры $T_{a1} = 62$ К сравнимо с величиной средних квадратичных флуктуаций $T = 68$ К.

Для астрофизических исследований было бы желательно регистрировать процесс накопления энергии накануне вспышки (предвестник), т. е. отклонение уровня излучения от его невозмущенного состояния. Очевидно, что для этой цели необходимо улучшить эффективность антенны путем увеличения ее собирающей площади. Достичь этого можно путем создания синфазного антенного полотна, составленного из отдельных элементов.

Синфазная антенная решетка. В целях симметрии и для улучшения технологичности механической конструкции количество элементов было принято равным 16, и они были размещены в виде равномерной двумерной решетки 4×4 элемента. При этом эффективность антенны увеличивается приблизительно в 16 раз, и спектрометр способен регистрировать изменение уровня спокойного Солнца на 10 %.

Электрическая схема антенны показана на рис. 3. В точках соединения каждой пары линий установлены согласующие четвертьволновые трансформаторы. Длина передающей линии от любого элемента антенны до центральной точки М составляет 4.3 м. Применение кабеля РК75-4-21 с затуханием 0.1 дБ/м позволило получить потери сигнала в антенных соединениях не более 0.5 дБ.

Определим диаграмму направленности антенной решетки. В связи с тем, что антенна предназначена для радиоастрономических исследований, будем употреблять сферические координаты, заданные углом склонения θ и часовым углом h . Соответствующая этому условию

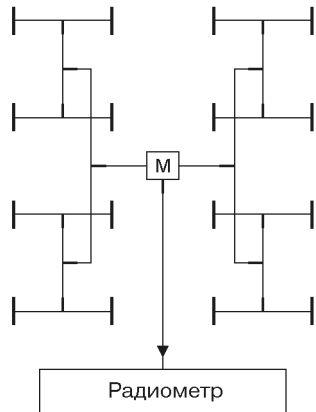


Рис. 3. Схема соединения элементов антенны

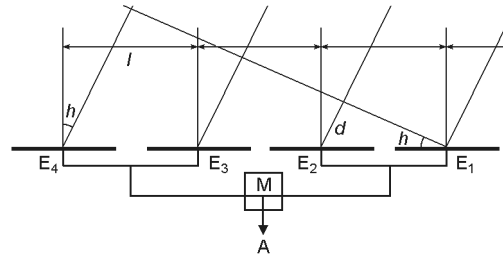


Рис. 4. Схема соединения элементов антенны в плоскости часового угла h

схема соединения элементов антенны в плоскости h показана на рис. 4.

Используя векторное представление сигналов и полагая качество элементов антенны одинаковым ($E_1 = E_2 = \dots = E_{16} = E$), запишем суммарное напряжение ортогональных компонентов $E_{x,y}(h)$ на входе приемника (в точке A на рис. 4) в виде

$$\begin{aligned} E_x(h) &= E [1 \cos \varphi_h + \cos 2 \varphi_h + \cos 3 \varphi_h], \\ E_y(h) &= E [\sin \varphi_h + \sin 2 \varphi_h + \sin 3 \varphi_h], \end{aligned} \quad (4)$$

где $\varphi_h = \frac{2\pi}{\lambda} l \sin h$ — разность фаз сигналов, возникающая из-за

пространственной разности хода лучей $d = l \sin h$ при изменении угла h , $l = 1.2$ м — расстояние между соседними элементами антенны, λ —

рабочая длина волны.

Далее найдем суммарную мощность как сумму квадратов компонентов $E_{x,y}(h)$:

$$P(h) = [E_x^2(h) + E_y^2(h)](1 + \cos 2h)^2 \cdot 100 / (4 \cdot 16). \quad (5)$$

Множитель $(1 + \cos 2h)^2 / 4$ описывает направленные свойства каждого элемента, а коэффициент $100/16$ служит для нормировки графика диаграммы направленности.

Результат вычисления диаграммы направленности показан на рис. 5. В плоскости угла h при $h = 0$ диаграмма в силу симметрии антенны будет такой же.

Измерение полосы пропускания антенны. Изготовленная антенна была подключена ко входу приемника CALLISTO. Был создан и загружен в программу callisto.exe частотный файл, обеспечивающий сканирование в диапазоне частот 200–400 МГц. Процедура измерений заключалась в поочередном наведении луча направленности антенны на Солнце и на небо вдали от Солнца. При этом записывался динамический спектр.

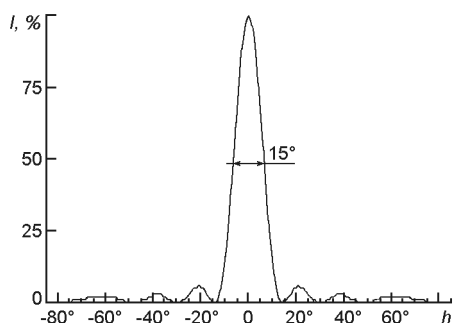


Рис. 5. Диаграмма направленности антенной решетки из 16 элементов (4 × 4)

В результате измерений оказалось следующее.

1. Попеременная запись динамического спектра Солнца и неба в диапазоне 250–350 МГц имеет вид «ступеньки», превосходящей шум в четыре раза.

2. На частотах больше 350 МГц и меньше 250 МГц разницы между сигналами от Солнца и от неба не было.

Следовательно, рабочая полоса частот антенны шириной 100 МГц лежит в расчетном диапазоне 250–350 МГц, а с ней возможны наблюдения даже невозмущенного Солнца в указанном диапазоне частот.

Испытание малошумящего усилителя ZX60-33LN+. Фидер антенны может подключаться либо непосредственно ко входу приемника CALLISTO, либо через стандартный СВЧ-усилитель ZX60-33LN+. Эксперимент заключался в измерении динамического спектра в двух режимах: без усилителя и с подключенным усилителем. Антенна наводилась поочередно на небо и на Солнце. Никакие другие режимы при этом не изменялись. На полученном спектре ступенька «небо–Солнце» увеличивается при подключении усилителя в пять раз, а шумовая дорожка остается почти неизменной. Влияние усилителя на полосу частот не заметно. Следовательно, применение усилителя весьма целесообразно, так как чувствительность спектрографа при этом увеличивается в пять раз.

Оценка затухания сигнала в соединительном антенном кабеле. Так как CALLISTO должен работать в непрерывном режиме без вмешательства оператора и должен быть постоянно подключен к интернету, то он размещен в лабораторном корпусе. При этом расстояние до антенны составляет около 40 м. В связи с этим был проведен эксперимент для оценки влияния затухания соединительного кабеля на качество спектра. Записывалась ступенька «Солнце–небо» при непосредственном подключении выхода антенного усилителя ZX60-33LN+ к спектрографу, затем между усилителем и CALLISTO включалась бухта кабеля РК50-4-11 длиной около 40 м и снова записывалась ступенька.

Анализ полученного динамического спектра дал следующие результаты.

1. Сигналы от Солнца и шумов неба на выходе CALLISTO уменьшаются пропорционально затуханию в кабеле. Затухание в кабеле по

справочнику на 300 МГц около 0.1 дБ/м, т. е. суммарное около 4 дБ.

2. Отношение величины ступеньки Солнце-небо к ширине шумовой дорожки визуально приблизительно не изменяется при подключении через кабель, т. е. шум-фактор системы заметно не увеличивается (кабель ослабляет и сигнал, и шумы одинаково, а их отношение определяется шум-фактором антенного усилителя).

3. Подключение кабеля существенно не влияет на полосу пропускания спектрографа.

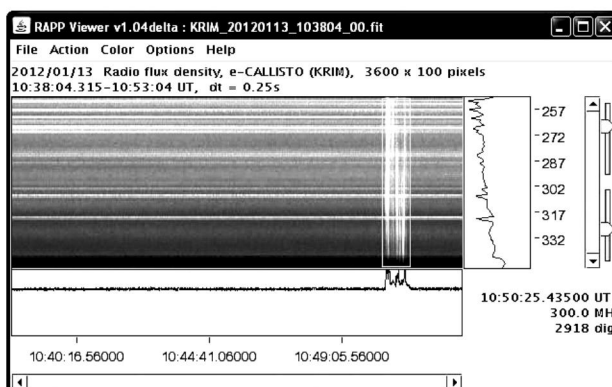
Это значит, что применение 40-м кабеля допустимо, но для компенсации вносимых им потерь желательно применение антенного усилителя.

Поворотное устройство и система наведения. Антенна установлена на параллактической монтировке, имеющей две оси вращения. Одна из них направлена на полюс мира, составляя с плоскостью горизонта угол, равный географической широте места установки телескопа $45^{\circ} 44'$. Вторая ось ей перпендикулярна и лежит в плоскости небесного экватора. Оси позволяют поворачивать телескоп и направлять его в нужную точку неба с заданными координатами в пределах часового угла $6^h < h < +6^h$ и $+90^{\circ} > \alpha > 40^{\circ}$ по склонению. Для слежения за суточным движением Солнца антенна поворачивается часовым механизмом вокруг полярной оси со скоростью один оборот за сутки. Электронное устройство наведения управляется цифровыми сигналами, вырабатываемыми выходным устройством CALLISTO по командам ЭВМ. Оно обеспечивает сопровождение Солнца по часовому углу и быстрый возврат антенны в точку восхода Солнца по окончании дневных наблюдений. Утром управляющий компьютер вычисляет момент прохождения Солнца через точку восхода с учетом уравнения времени, в вычисленный момент включает сопровождение антенны и режим наблюдений динамического спектра.

ИСКЛЮЧЕНИЕ ВАРИАЦИЙ ИНТЕНСИВНОСТИ СИГНАЛА НА ДИНАМИЧЕСКОМ СПЕКТРЕ, ВОЗНИКАЮЩИХ ИЗ-ЗА НЕРАВНОМЕРНОЙ ЭФФЕКТИВНОСТИ АНТЕННЫ В ДИАПАЗОНЕ ЧАСТОТ

Так как ширина диаграммы направленности антенны зависит от принимаемой частоты (см. формулы (1) – (5)), то усиление антенны в полосе частот оказывается переменным. Кроме того, из-за погрешности согласования волновых сопротивлений в антенном фидере возможно возникновение отраженной волны. На входе приемника она суммируется с падающей волной с учетом разности фаз, зависящей от текущей частоты. На некоторых частотах эти волны оказываются противофазными, и сигнал на входе приемника уменьшается. Этот эффект можно назвать зависимостью эффективности антенны от частоты $A_{эф}(f)$. Ее величину можно определить путем сравнения некоторого из-

а



б

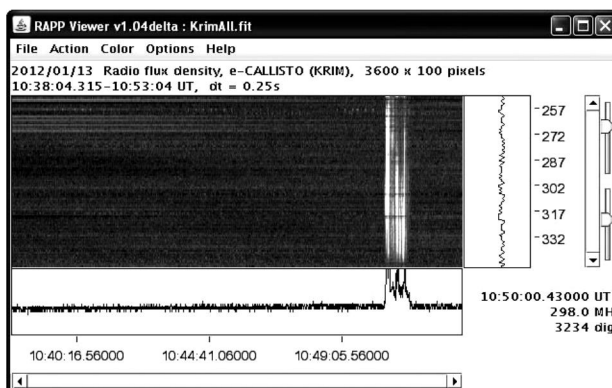


Рис. 6. Динамический спектр всплеска Солнца, полученный на станции KRIM: а — исходная запись, б — спектр после исключения вариаций эффективности антенны

вестного (эталонного) спектра с реально наблюдаемым выходным сигналом спектрографа. В качестве эталонного спектра $S_{\text{эт}}(f)$ можно принять известный спектр излучения невозмущенного Солнца, описывающийся выражением [6]

$$\lg S_{\text{эт}}(f) = 0.5(0.19) + 2.38(0.10)\lg f,$$

где $S_{\text{эт}}$ — плотность потока, Ян, f — текущая частота спектра, МГц.

Отношение интенсивности эталонного спектра к наблюдаемому сигналу будет характеризовать эффективность антенны $A_{\text{эф}}(f) = S_{\text{эт}}(f)/S(f)$. Умножение каждого наблюдаемого значения динамического спектра на эффективность $A_{\text{эф}}(f)$ исключает из получаемых данных неравномерность усиления антенны.

Всплеск 13 января 2012 г. благодаря своей высокой интенсивности был записан с удовлетворительным качеством. Исходная запись станции KRIM (рис. 6, а) имеет неравномерную по частоте интенсивность $I(f)$ спектра (график справа на рис. 6, а) в предвсплесковый интервал времени (невозмущенное Солнце) и содержит горизонтальные полосы локальных помех.

Прямоугольником отмечена область спектра, занимаемая рассматриваемым всплеском. После исключения вариаций эффективности антенны измеряемый спектр невозмущенного Солнца стал равномерным на участках отсутствия всплеска (см. рис. 6, б). Существенно уменьшилась также видимость локальных помех. Вывод: исключение неравномерной эффективности антенны устраняет погрешности измерения динамического спектра, что способствует корректной астрофизической интерпретации результатов наблюдений.

ЗАКЛЮЧЕНИЕ

Антенна является неотъемлемой частью солнечного радиоспектрографа. В связи с этим была сконструирована антенна, пригодная для наблюдений Солнца, и были измерены ее параметры. Выяснено, что усиление антенны связано с текущей частотой спектрографа, в результате чего характер регистрируемого динамического спектра зависит от параметров антенны. Для корректного учета влияния неравномерности усиления антенны была разработана методика, использующая известный спектр радиоизлучения спокойного Солнца в качестве эталонного спектра. Откорректированный динамический спектр содержит в диапазоне частот спектрографа в основном только вариации солнечного излучения, и поэтому пригоден для астрофизических исследований солнечной атмосферы.

Автор признателен М. М. Позднякову за изготовление металлоконструкций антенны и ее поворотного устройства, а также рецензенту за полезные замечания по содержанию рукописи.

1. Айзенберг Г. З. Антенны ультракоротких волн. — М.: Связьиздат, 1957.—699 с.
2. Есепкина Н. А., Корольков Д. В., Парийский Ю. Н. Радиотелескопы и радиометры. — М.: Наука, 1973.—415 с.
3. Кузьмин А. Д., Саломонович А. Е. Радиоастрономические методы измерений параметров антенн. — М.: Сов. радио, 1964.—184 с.
4. Benz A. O., Monstein C., Meyer H. CALLISTO – A new concept for solar radio spectrometers // Solar Phys.—2005.—226.—P. 143—151.
5. Benz A. O., Monstein C., Meyer H., et al. A world-wide net of solar radio spectrometers: e-CALLISTO // Earth, Moon and Planet.—2009.—104, N 1.—P. 277—285.
6. Erickson W. C., Kundu M. R., Mahoney M. J., Gergely T. Determination of the decameter wavelength spectrum of the quiet Sun // Solar Phys.—1977.—54.—P. 57—63.
7. United Nations A/AC.105/856, General Assembly, Committee on the Peaceful Uses of Outer Space, Report on the United Nations / European Space Agency / National Aeronautics and Space Administration of the United States of America Workshop on the International Heliophysical Year 2007, (Abu Dhabi and Al-Ain, United Arab Emirates, 20–23 November 2005).

Статья поступила в редакцию 11.03.13